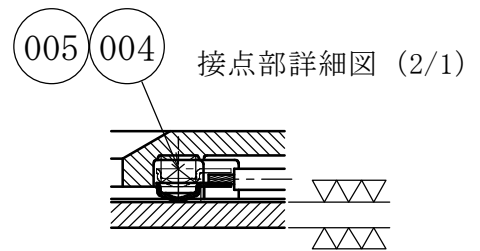
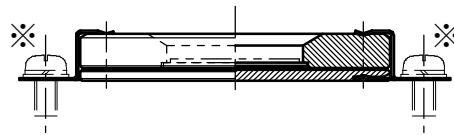
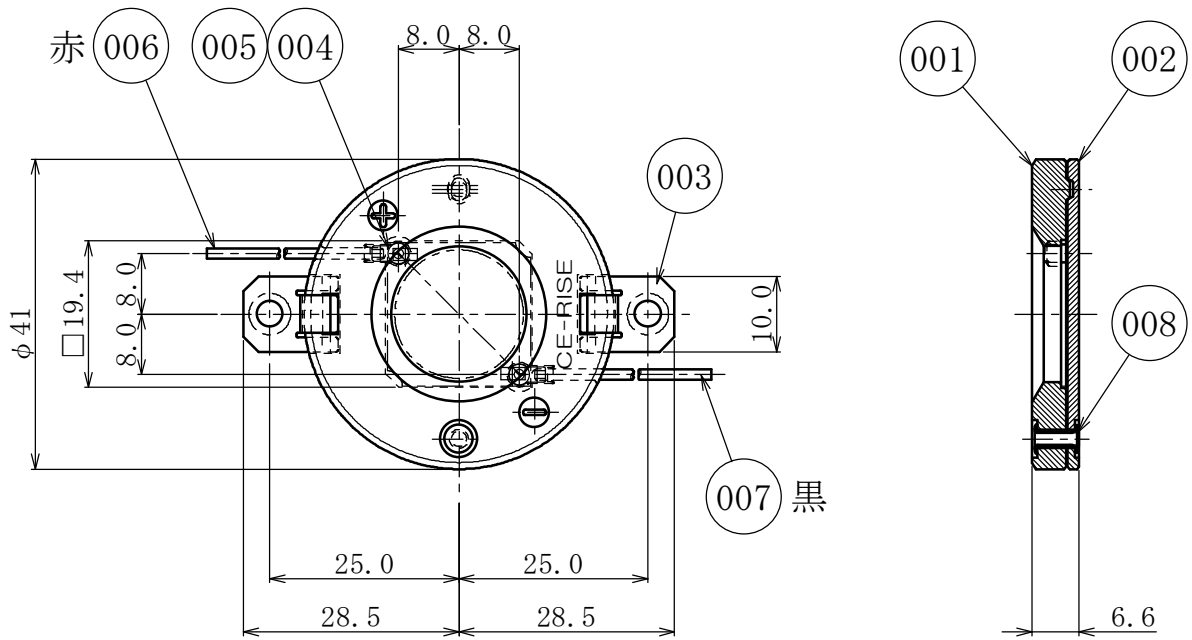


符号	年月日	訂正内容	記印	検印
①	.	.		
②				
③				



※取付け用止めネジ, ワッシャー, 座金等は、別途ご用意願います。

部番	部品名	材質	個数	硬度	処理	備考
008	ハトメ	C2680R	1	φ2.0×6.0L	Niメッキ	
007	リード (-側)	FN-2 19/0.18 0.5sq	1	被覆色, 黒 導体, TA	標準: 端子端面より300L	
006	リード (+側)	FN-2 19/0.18 0.5sq	1	被覆色, 赤 導体, TA	標準: 端子端面より300L	
005	スプリング	SUS631	2		析出硬化	
004	接点	C2680P	2		Ni+Au-Coメッキ	
003	取り付け板	SUS304	2	適用ネジサイズ M4		
002	放熱板	アルミナ96	1			
001	カバー	ステアタイト	1			

指示無きコーナーは
C0.3面取り要とする

仕上  ()

CPS一般公差		製番				尺度 1/1	品名	CITIZEN CLL03系素子用
0	±0.2					2/1		
0.0	±0.1	製図	設計	検図	承認	第三角法	図番	S4012060
0.00	±0.01	竹	竹	竹	北	単位: mm		
0.000	±0.005	12.11.15	12.11.15	12.11.15	12.11.15			
0.000 ⁺⁰	0 -0.005	谷	谷	谷	嶋			