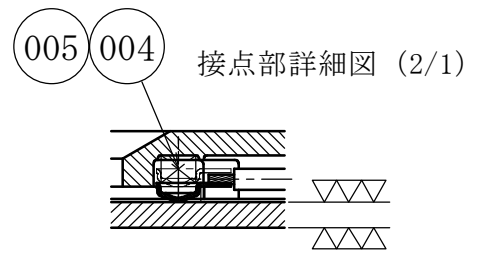
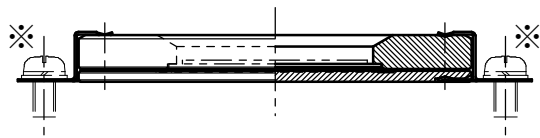
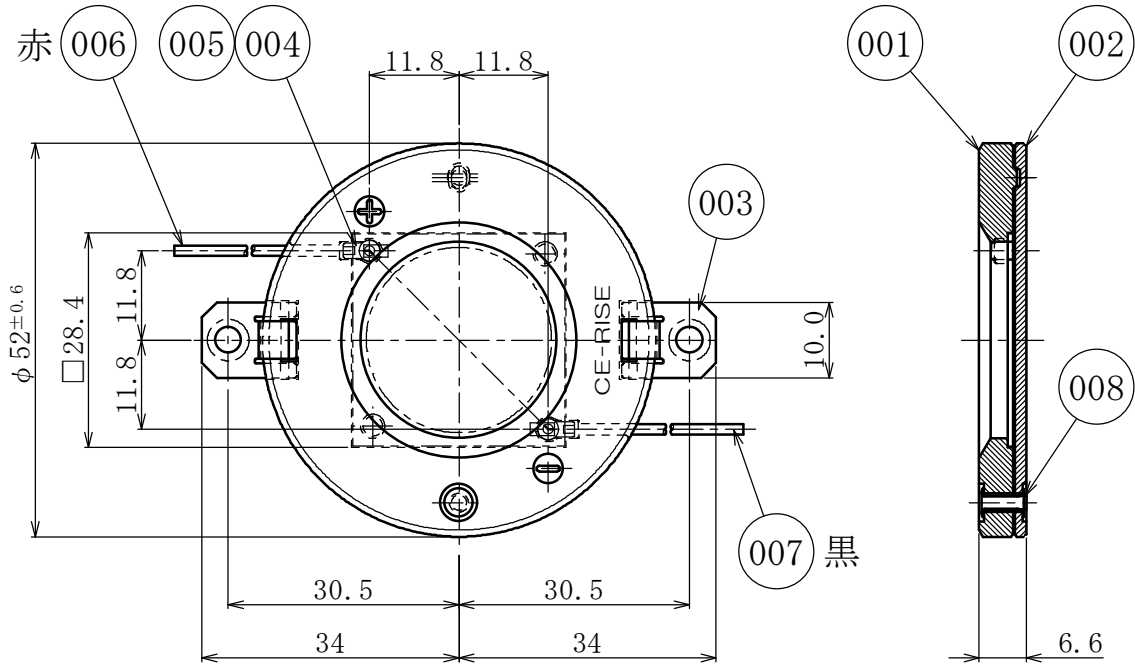


符号	年月日	訂正内容	記印	検印
△1	.	.		
△2				
△3				



※取付け用止めネジ, ワッシャー, 座金等は、別途ご用意願います。

部番	部品名	材質	個数	硬度	処理	備考
008	ハトメ	C2680R	1	φ2.0×6.0L	Niメッキ	
007	リード (-側)	FN-2 19/0.18 0.5sq	1	被覆色, 黒 導体, TA	標準: 端子端面より300L	
006	リード (+側)	FN-2 19/0.18 0.5sq	1	被覆色, 赤 導体, TA	標準: 端子端面より300L	
005	スプリング	SUS631	2		析出硬化	
004	接点	C2680P	2		Ni+Au-Coメッキ	
003	取り付け板	SUS304	2	適用ネジサイズ M4		
002	放熱板	アルミナ96	1			
001	カバー	ステアタイト	1			

指示無きコーナーは
C0.3面取り要とする

仕上

CPS一般公差		製番	承認				尺度 1/1 / 2/1	品名
0	±0.2		製図	設計	検図	承認		
0.0	±0.1					第三角法	CITIZEN CLL04系素子用 COB-Socket	
0.00	±0.01					単位:mm		
0.000	±0.005					用紙:A4		図番
0.000 +0	0							
0.000 -0	-0.005							

S4012061