

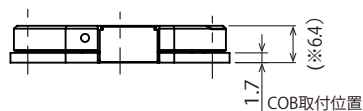
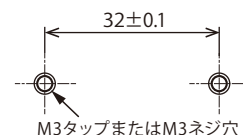
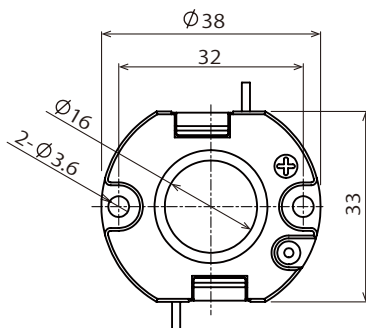
型式 CS-C1919N1916N

[外形寸法]

[取付加工寸法]



※製品にCOBは含まれません。写真は実装例です。



※基板 1919 サイズ COB 基板厚 0.9mmでの寸法
基板 1916 サイズ COB 基板厚 1.0mmでの寸法

□ 適合LED・COB

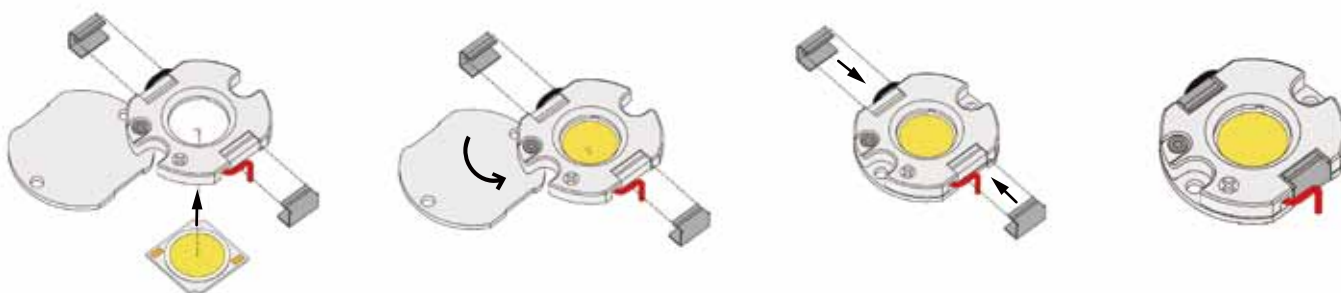
COB Size : 19mm×19mm 19mm×16mm

CITIZEN	CLU038	CLU03H	CLU03J	CLU03Q	CLU712
NCHIA	NFCWL036B	NVEWL016Z	NVCWL024Z	NFCWL060B	
CREE	CMT1922	CMT1925	CMT1930	CMT1945	
LUMINUS	CGM-14	CIM-14	CLM-14	CXM-14	
LUMILEDS	L2C5-1202	L2C5-1203			
Xicato	XOB14				
Brigelux	V13				

□ 仕様

定格	125V	3A
絶縁耐圧	4Kv	
耐熱温度	200℃	連続使用180℃以下
主材料	ボディ：ステアタイト	
	絶縁放熱板：アルミナ	
リード線	フッ素被覆+赤-黒 各150mm	
質量	14.5g	

□ 実装手順



【取扱説明】

1. 取付ネジ推奨ナベM3Wセムス(平W小型丸) ネジ固定のトルク 0.2~0.3 Nm以下で締め付けてください。
2. 筐体との接触面はグリースをご使用ください。厚みのある絶縁や放熱シートでは放熱性能が損なわれる他、放熱板破損の原因になります。
3. 直列接続の際は合計電圧がソケット定格以下になるように接続してください。

☎ 03-3755-0660 (代表)

FAX 03-3755-0708

〒146-0082 東京都大田区池上7丁目26番10号

<https://ceramic.co.jp/contact>

