

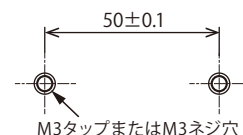
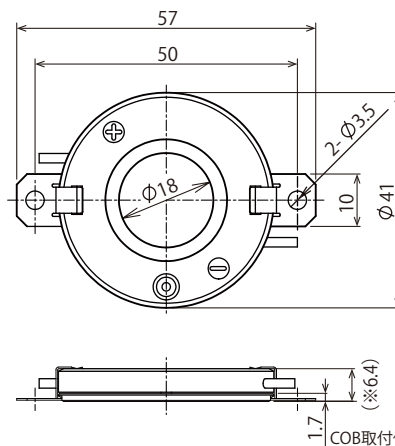
型式 COB-C1919SC

[外形寸法]

[取付加工寸法]



※製品にCOBは含まれません。写真は実装例です。



※COB基板厚0.9mmでの寸法

1.7
COB取付位置

□ 適合LED・COB

COB Size : 19mm×19mm

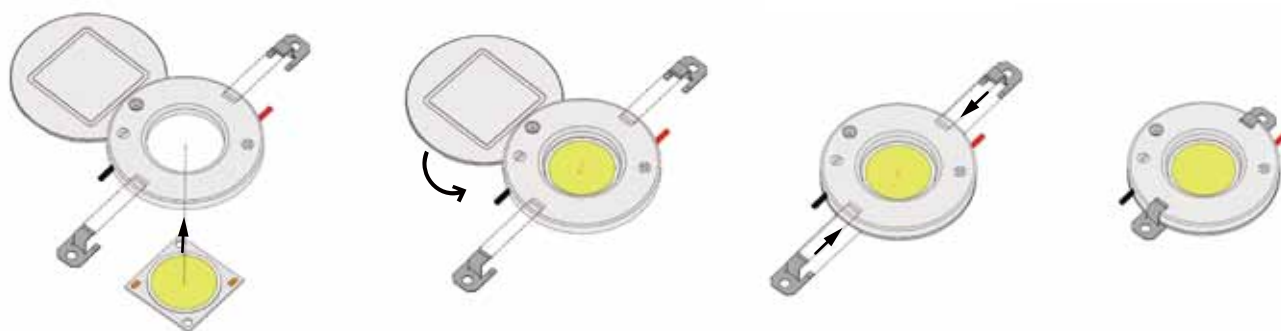
| | | | | | |
|----------|---------|---------|---------|---------|--------|
| CITIZEN | CLU038 | CLU03H | CLU03J | CLU03Q | CLU712 |
| CREE | CMT1922 | CMT1925 | CMT1930 | CMT1945 | |
| LUMINUS | CGM-14 | CIM-14 | CLM-14 | CXM-14 | |
| Xicato | XOB14 | | | | |
| BrigeLux | V13 | | | | |

□ 仕様

| | | |
|------|--------------------------|------------|
| 定格 | 125V | 3A |
| 絶縁耐圧 | 6Kv | |
| 耐熱温度 | 200℃ | 連続使用180℃以下 |
| 主材料 | ボディ：ステアタイト 絶縁放熱板：アルミナ | |
| リード線 | フッ素被覆+赤-黒 各300mm | |
| 質量 | 24.2g | |

□ 実装手順

代表例 COB-C2828SC



【取扱説明】

1. 取付ネジ推奨ナベM3Wセムス(平W小型丸) ネジ固定のトルク0.5Nm以下で締め付けてください。
2. 筐体との接続面はグリースをご使用ください。厚みのある絶縁や放熱シートでは放熱性能が損なわれる他、放熱板破損の原因になります。
3. 直列接続の際は合計電圧がソケット定格以下になるように接続してください。

☎ 03-3755-0660 (代表)

FAX 03-3755-0708

〒146-0082 東京都大田区池上7丁目26番10号

<https://ceramic.co.jp/contact>

