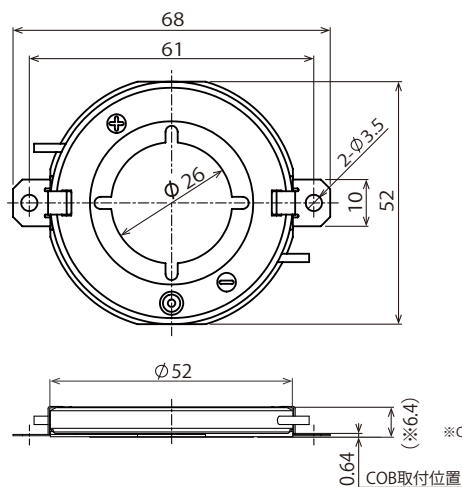


型式 CS-C2828P

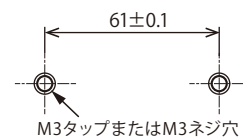


※製品にCOBは含まれません。写真は実装例です。

[外形寸法]



[取付加工寸法]



□ 適合LED・COB

COB Size : 28mm×28mm

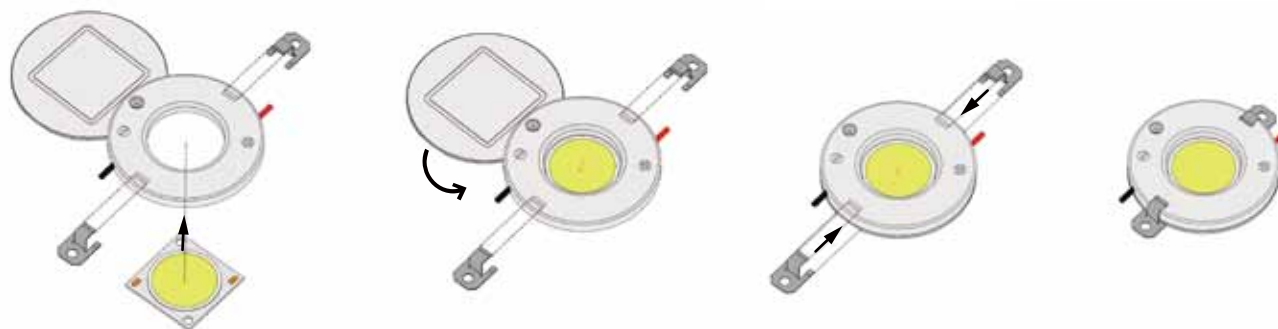
CITIZEN	CLU048	CLU04H	CLU04J	CLU04Q
LUMINUS	CGM-22	CIM-22	CXM-22	
LUMILEDS	L2C5-1211	L2C5-1213	L2C5-1216	L2C5-1812
Xicato	XOB23			
BrigeLux	V22			
Seolie	SAWS226AA	S45M-226A		

□ 仕様

定格	250V	3A
絶縁耐圧	4kV	
耐熱温度	200℃	連続使用180℃以下
主材料	ボディ：ステアタイト 絶縁放熱板：アルミナ・SUS304	
リード線	フッ素被覆+赤-黒 各300mm	
質量	31.2g	

□ 実装手順

代表例 COB-C2828SC



【取扱説明】

1. 取付ネジ推奨ナベM3Wセムス(平W小型丸) ネジ固定のトルク0.5Nm以下で締め付けてください。
2. 筐体との接続面はグリースをご使用ください。厚みのある絶縁や放熱シートでは放熱性能が損なわれる他、放熱板破損の原因になります。
3. 直列接続の際は合計電圧がソケット定格以下になるように接続してください。

☎ 03-3755-0660 (代表)

FAX 03-3755-0708

〒146-0082 東京都大田区池上7丁目26番10号

<https://ceramic.co.jp/contact>

